

Audex AS 6-1100 TC 6" Länspump

Artikelnr	Beteckning
111515	AS 6-1100 TC:11/3x400/Ø150

Installation		Övrigt	
Vikt	139,0 kg	Max Tryck	32 mVp
Ansl. ut	Ø150 slanghals	Max Flöde	147,0 m ³ /tim

Elektrisk Data	
Effekt	11,00 kW
Märkström	22,0 A
Spänning	3x400
Kabeltyp	H07BQ-F
Kabellängd	20 m



Dränkbar pump för smutsigt vatten, med hög kapacitet.

AUDEX AS är dränkbara länspumpar med hög kapacitet för pumpning av smutsigt vatten. Pålitliga, industribeprovade över hela världen och prisvärda, AUDEX pumpar erbjuder dig som slutkund exceptionell livslängd med minsta möjliga kostnader för service och underhåll.

Toppmonterad utloppsanslutning för installation i trånga utrymmen. Pumphjul görs i kromlegerat gjutjärn och slitplatta görs i duktilt järn för ökad livslängd.

AUDEX AS länspumpar används vanligen för smutsigt vatten, tvättanläggningar osv. AS-serien täcker alla behov som kan uppstå, tack vare det breda utbudet med utlopp i dimensioner mellan 2" (Ø50mm) till 10" (Ø250mm) och effekter från 1,5-110kW.

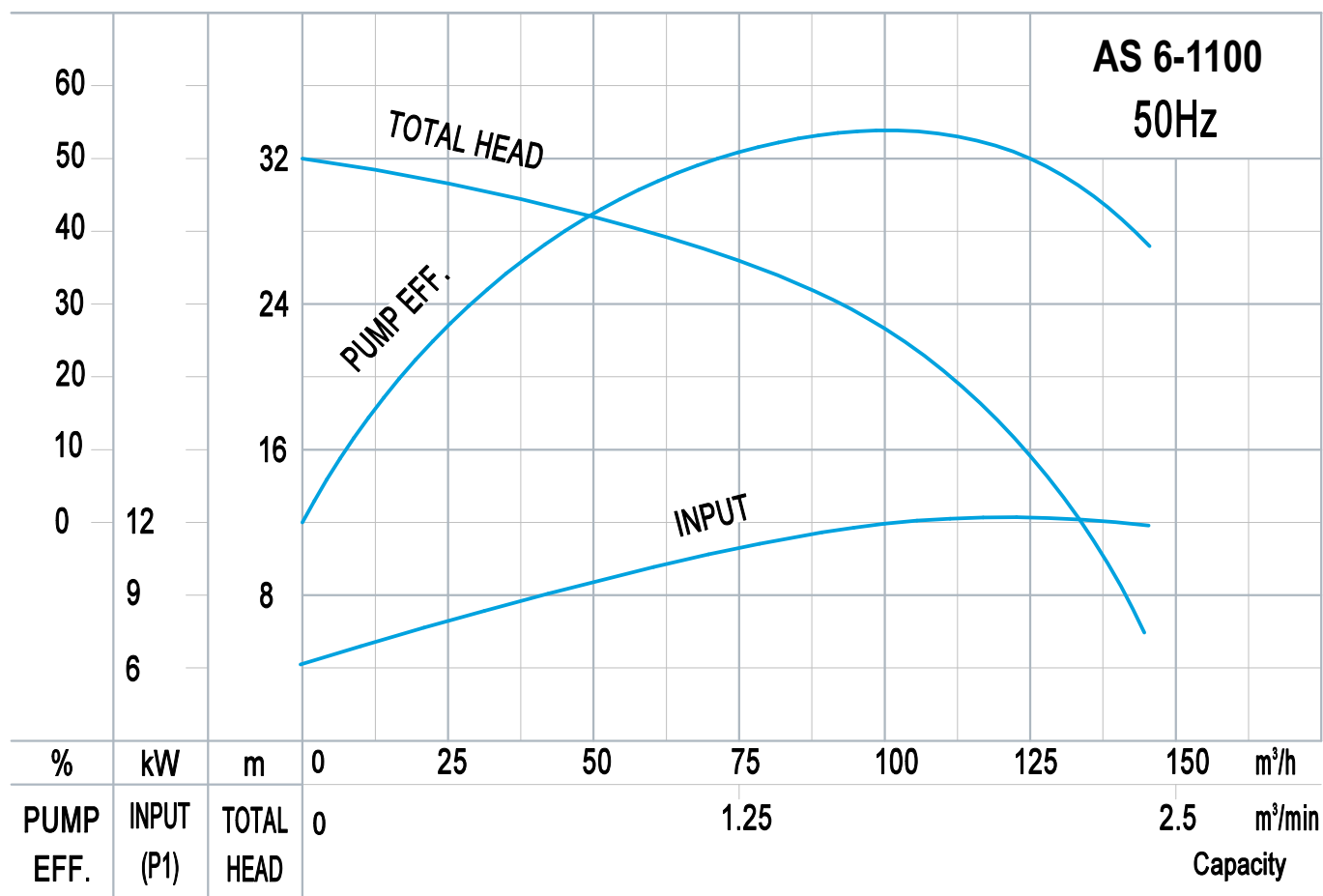
Applikationer:

- Grustag, stembrott, gruvor, stentvätt och betongproduktion

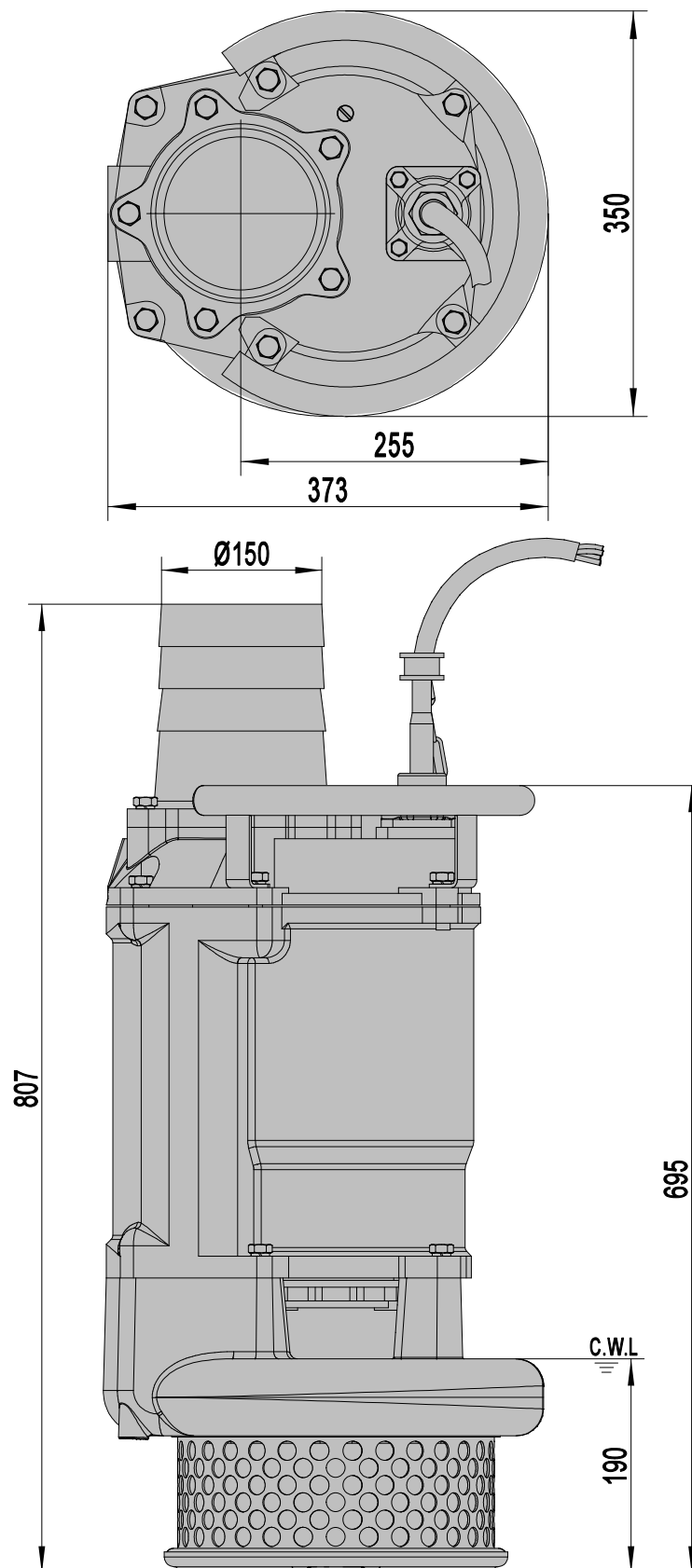
Snabbfakta:

- Dränkbara slitåliga länspumpar
- Hög kapacitet
- Snabb leverans av pumpar och delar

Pumpkurva



Dimensioner



C.W.L.: Continuous Running Water Level.